

Kunststoff Systeme
Systemübersicht
(Corona CT 70 AS)
AS|70

Systemeigenschaften

System features
Propriétés des systèmes
Propiedades del sistema

K4 1-3

Profilübersicht

Overview of profiles
Présentation des profilés
Resumen de perfiles

K4 2-1

Systemeigenschaften Corona CT 70 AS • Features of Corona CT 70 AS

Propriétés du système Schüco Corona CT 70 AS • Propiedades del sistema Corona CT 70 AS

Das Kunststoff-System Schüco Corona CT 70 mit Anschlagdichtung basiert auf einer 5-Kammer-Technologie.

Sehr gute Wärmedämmeigenschaften bei gleichzeitig schmalen Ansichtsbreiten zeichnen dieses System aus.

- RALgeprüftes Kunststoff-Fenster-System
- Wanddicken nach RAL-GZ /716 und DIN EN 12608 Klasse A und B
- Hohe Funktionssicherheit durch 8 mm Flügelüberschläge
- Hohe Toleranzaufnahme durch 5 mm Dichtungsspaltmaß zwischen Blend- und Flügelrahmen
- Optimal dimensionierte Armierungskammern für höchste statische Anforderungen
- Glasleistenhöhen von 23 mm für erhöhten Glaseinstand
- Werkseitig maschinell eingerollte Dichtungen aus EPDM-Kautschuk mit hervorragendem Rückstellverhalten und ausgezeichneter Dauerelastizität
- Innovative Dichtungsgeometrien mit breiten Anlageflächen gewährleisten eine hervorragende Fugendichtigkeit

The Schüco Corona CT 70 PVC-U system with rebate gasket is based on a 5-chamber technology.

Excellent thermal insulation properties and narrow face widths are the distinctive features of this system.

- RAL tested PVC-U window system
- Wall thicknesses in accordance with RAL-GZ /716 and DIN EN 12608 Class A and B
- High level of functional reliability with 8 mm vent overlaps
- Takes up tolerances with 5 mm gasket clearance between outer and vent frames
- Perfectly sized reinforcing chambers to meet the highest structural requirements
- Glazing bead heights of 23 mm for increased glass edge cover
- Gaskets machine-rolled in the factory and made of EPDM rubber with excellent recovery properties and permanent elasticity
- Innovative gasket geometries with wide surfaces ensure excellent weathertightness of joints

Le système en PVC Schüco Corona CT 70 à joint de battement repose sur une technologie à 5 chambres. Ce système se distingue par ses excellentes qualités thermo-isolantes tout en proposant des masses de vue étroites.

- Système de fenêtres en PVC contrôlé selon RAL
- Epaisseurs de parois conformes à RAL-GZ /716 et DIN EN 12608 Classes A et B
- Sécurité fonctionnelle élevée grâce aux 8 mm de superposition de l'ouvrant
- Tolérance admissible élevée grâce à un interstice d'étanchéité de 5 mm entre les profilés de dormant et d'ouvrant
- Des chambres de renforcement aux dimensions optimales pour des sollicitations statiques extrêmes
- Hauteurs de parclozes de 23 mm pour une cote de pénétration du vitrage accrue
- Des joints en caoutchouc EPDM enroulés à la machine en usine avec un comportement de retour et une élasticité continue excellents
- Des géométries d'étanchéité innovantes garantissent une excellente étanchéité de jointure grâce à leurs larges surfaces de contact

El sistema de PVC Schüco Corona CT70 con junta de tope se basa en una tecnología de 5 cámaras. Unas magníficas propiedades termoaislantes, junto con unos anchos de vista estrechos, caracterizan este sistema.

- Sistema de ventana de PVC controlada según la norma RAL
- Grosos de pared según RAL-GZ /716 y DIN EN 12608 clase A y B
- Alta seguridad funcional gracias a los 8 mm de solapes de la hoja
- Alta compensación de tolerancias gracias a una dimensión de junta de 5 mm entre el marco y la hoja
- Cámaras de refuerzo dimensionadas de forma óptima para máximas exigencias estáticas
- Altura de junquillos de 23 mm para galce de cristal elevado
- Juntas enrolladas a máquina, de fábrica, de caucho EPDM con excelente capacidad de recuperación y extraordinaria elasticidad permanente
- Unas geometrías innovadoras de juntas con amplias superficies de apoyo garantizan un sobresaliente hermetismo de la junta



Schüco Corona CT 70 AS Classic



Schüco Corona CT 70 AS Rondo



Schüco Corona CT 70 AS Cava

Abmaße • Dimensions <i>Dimensions • Dimensiones</i>	Classic	Rondo	Cava
Bautiefe Blendrahmen Basic depth of outer frame <i>Profondeur du dormant</i> Profundidad del marco	70 mm	70 mm	70 mm
Bautiefe Flügelrahmen Basic depth of vent frame <i>Profondeur de l'ouvrant</i> Profundidad de la hoja	70 mm	78 mm	82 mm
mögliche Verglasungsstärke Possible glazing thickness <i>épaisseur de vitrage autorisée</i> Grosor de acristalamiento posible	6 - 40 mm	6 - 40 mm	18 - 52 mm
Prüfungen und Normen • Tests and standards <i>Tests et normes</i> Ensayos y normas			
Wärmedämmung nach DIN EN 12412-2 Thermal insulation in accordance with DIN EN 12412-2 <i>Isolation thermique selon DIN EN 12412-2</i> Aislamiento térmico según DIN EN 12412-2	$U_i = 1,4 - 1,5 \text{ W/(m}^2\text{K)}$	$U_i = 1,3 - 1,5 \text{ W/(m}^2\text{K)}$	$U_i = 1,3 - 1,5 \text{ W/(m}^2\text{K)}$
Schalldämmung nach DIN EN ISO 140-3* (maximal) Sound insulation in accordance with DIN EN ISO 140-3* (maximum) <i>Isolation phonique selon DIN EN ISO 140-3* (maximum)</i> Aislamiento acústico según DIN EN ISO 140-3* (máximo)	$R_{w,p} = 46 \text{ dB}^*$	$R_{w,p} = 46 \text{ dB}^*$	$R_{w,p} = 48 \text{ dB}^*$
Einbruchhemmung nach DIN V ENV 1627 Burglar resistance in accordance with DIN V ENV 1627 <i>Protection anti-effraction selon DIN V ENV 1627</i> Protección antirobo según DIN V ENV 1627	WK 2	WK 2	WK 2
Luftdurchlässigkeit nach DIN EN 12207 (Klasse) Air permeability in accordance with DIN EN 12207 (Class) <i>Circulation d'air selon DIN EN 12207 (Classe)</i> Permeabilidad al aire según DIN EN 12207 (clase)	4	4	4
Schlagregendichtheit nach DIN EN 12208 (Klasse) Watertightness in accordance with DIN EN 12208 (Class) <i>Isolation contre les pluies battantes selon DIN EN 12208 (Classe)</i> Estanteidad frente a lluvias torrenciales según DIN EN 12208 (clase)	9A	9A	9A
Widerstandsfähigkeit bei Windlast DIN EN 12210** (Klasse) Resistance to wind load in accordance with DIN EN 12210** (Class) <i>Résistance au vent selon DIN EN 12210** (Classe)</i> Resistencia al empuje del viento DIN EN 12210** (clase)	C5 / B5	C5 / B5	C5 / B5
Mechanische Beanspruchung nach DIN EN 13115 (Klasse) Mechanical loading in accordance with DIN EN 13115 (Class) <i>Propriétés mécaniques selon DIN EN 13115 (Classe)</i> Esfuerzo mecánico según DIN EN 13115 (clase)	4	4	4
Dauerfunktion nach DIN EN 12400 (Klasse) Resistance to repeated opening and closing in accordance with DIN EN 12400 (Class) <i>Fonction continue selon DIN EN 12400 (Classe)</i> Función permanente según DIN EN 12400 (clase)	2	2	2
Bedienkräfte nach DIN EN 13115 (Klasse) Operating forces in accordance with DIN EN 13115 (Class) <i>Forces de manoeuvre selon DIN EN 13115 (Classe)</i> Operarios según DIN EN 13115 (clase)	1	1	1
Tragfähigkeit von Sicherheitsvorrichtungen Load-bearing capacity of safety devices <i>Capacité portante des dispositifs de sécurité</i> Capacidad de carga de dispositivos de seguridad	Anforderung erfüllt Requirement met <i>Exigence remplie</i> Exigencia cumplida	Anforderung erfüllt Requirement met <i>Exigence remplie</i> Exigencia cumplida	Anforderung erfüllt Requirement met <i>Exigence remplie</i> Exigencia cumplida

* profil- und verglasungsabhängig

* Dependent on profile and glazing

* en fonction du profilé et du vitrage

* en función del perfil y del acristalamiento

** profilabhängig

** Dependent on profile

** en fonction du profilé

** en función del perfil

Energie

- Profilkonstruktion mit optimierter Kammergeometrie und einer Rahmenbautiefe von 70 mm für hervorragende thermische Isolation
- U_f -Werte von 1,3 - 1,5 W/(m²K)
- Flügelüberschlag von 8 mm minimiert Wärmeverluste
- Glaseinstand von 18 mm garantiert geringen Wärmeverlust im Bereich des Glasrandverbunds
- 3-fach Verglasungen mit einer Glasstärke bis 52 mm möglich

Sicherheit

- Unterschiedliche Verstärkungsprofile im Blend- und Flügelrahmen sorgen je nach statischer Anforderung für höchste Stabilität und Langlebigkeit der Fenster
- Ecklagerverschraubung im Flügel erfolgt durch spezielle Schraubkanäle
- Beschlagsachse von 13 mm ermöglicht den Einsatz von einbruchhemmenden Beschlagsteilen
- Bei erhöhten Sicherheitsanforderungen ist der Einsatz von Sicherheitsriegelstücken mit Verschraubung in der Stahlarmierung möglich

Komfort

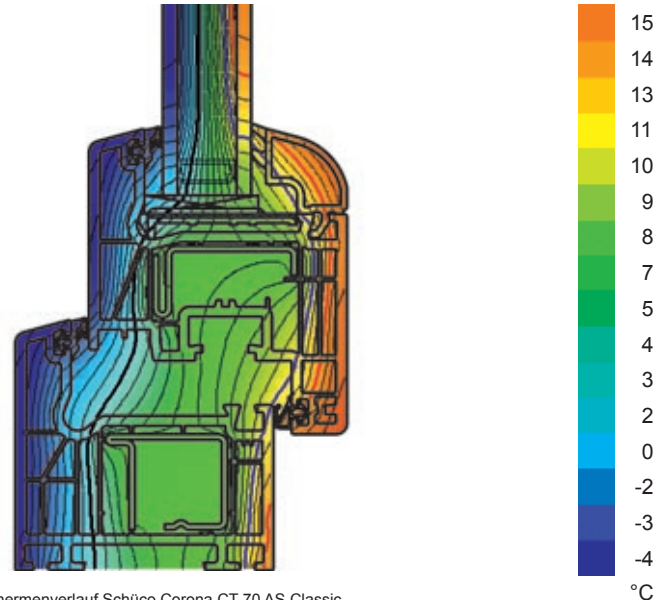
- Schmale Ansichtsbreiten sorgen für höchstmöglichen Lichteinfall
- Hervorragende Schallschutzwerte (je nach Profilkombination und Verglasung sind Schalldämmwerte bis $R_{w,d}$ 47 dB möglich)
- Glatte Blendrahmenfalz und bündige Glasleisteninnenkanten ermöglichen leichte und problemlose Reinigung der Fenster
- Dichtungsspalt von 5 mm gewährleistet ein weiches Schließen der Fenster

Design

- Flügelprofile stehen in 3 unterschiedlichen Konturen zur Verfügung (Classic, Rondo, Cava)
- Schmale Ansichtsbreite von 120 mm (Standard Profilkombination) unterstreicht die schlanke Optik des Fensters
- Auffällige Konturen mit prägnanten Softform-Radien und Schrägen an den Sichtflächen
- Die Renovations-Blendrahmen sind speziell auf die landestypischen Anforderungen in der Bausanierung abgestimmt
- Speziell für den niederländischen Markt wurde mit den geometrisch innovativen Block-Blendrahmen die landestypische Holzfensteroptik nachgestellt
- Verschiedene Glasleistenkonturen als optisches Gestaltungsmittel
- Weiße Profile werden standardmäßig mit farblich modernen silbergrauen, foliierte Profile mit schwarzen Dichtungen geliefert
- Die bündig sitzenden Dichtungen passen sich optimal in die Fensteroptik ein
- Farbliche Gestaltung der Profile durch eine große Auswahl an Holz- und Uni-Dekorfolien möglich
- Zur Integration in Aluminium-Fassaden steht ein Komplettsortiment Aluminium-Deckschalen zur Verfügung

Systemverarbeitung

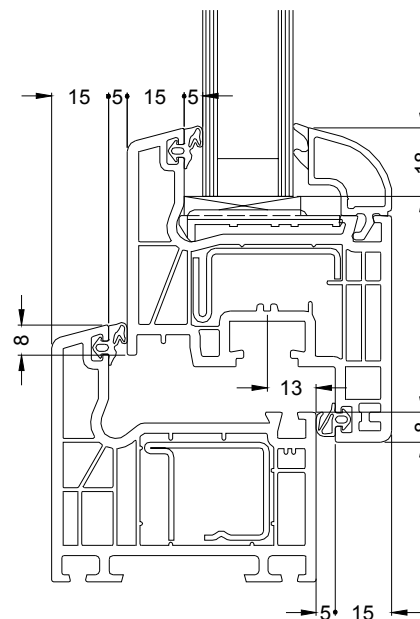
- Werkseitig eingerollte EPDM-Dichtungen mit gleichen Querschnitten für Glasanlage- und Anschlagdichtung
- Durch eine spezielle, patentierte Technik beim Verschweißen der Profile ist eine anschließende Nachbearbeitung der Dichtungen nicht notwendig
- Identische Systemmaße z.B. Glasabzugsmaß und gleiche Stahlarmierungen wie im System Schüco Corona SI 82 Systemen
- Gleiche Konstruktion der äußeren Überschläge ermöglicht einheitliche Fräsbilder für die T-Verbindung
- Durch 5 mm Dichtungsspalt zwischen Blend- und Flügelrahmen kann auf das Ausklinken der Flügelanschlagdichtung im Scherenlagerbereich verzichtet werden



Isothermenverlauf Schüco Corona CT 70 AS Classic



Folienmusterfächer für Schüco Corona Systeme



Schnitt Schüco Corona CT 70 AS Classic

Energy

- Profile construction with optimised chamber geometry and a basic frame depth of 70 mm for excellent thermal insulation
- U_f values from 1.3 to 1.5 W/(m²K)
- Vent overlap of 8 mm minimises heat loss
- Glass edge cover of 18 mm guarantees minimal heat loss in the glass edge seal area
- Triple glazing with a glass thickness of up to 52 mm possible

Security

- Depending on structural requirements, various reinforcing profiles in the outer and vent frames ensure that the windows are highly robust and durable.
- Special screw ports for fixing the corner pivot in the vent
- Fittings axis of 13 mm allows the use of burglar-resistant fittings components
- Security locking keeps with a screw fixing in the steel reinforcement can be used for increased security requirements

Comfort

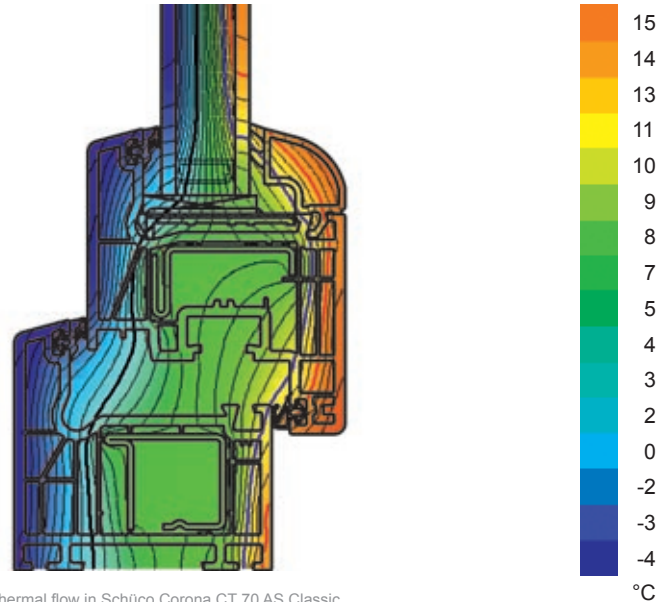
- Narrow face widths ensure maximum light penetration
- Excellent sound reduction values (depending on the profile combination and glazing, sound insulation values up to $R_{w,p}$ 47 dB are possible)
- Smooth outer frame rebate and flush glazing bead inner edges make the windows easy to clean
- Gasket clearance of 5 mm ensures the windows close smoothly

Design

- Vent profiles are available in 3 different contours (Classic, Rondo, Cava)
- Narrow face width of 120 mm (standard profile combination) highlights the slimline look of the window
- Remarkable contours with concise soffform radii and sloping exposed faces
- The renovation outer frames are specially tailored to country-specific building renovation requirements
- Especially for the Dutch market, the typical timber window look was reproduced using the block outer frames and their innovative shape
- Various glazing bead contours as a design feature
- White profiles are supplied with modern, silver-grey gaskets, foiled profiles with black gaskets as standard
- The flush fitting gaskets blend in perfectly with the appearance of the window
- Profiles can be coloured with a large selection of woodgrains and single colour decorative foils
- A comprehensive range of aluminium cover caps is available for integration in aluminium façades

System processing

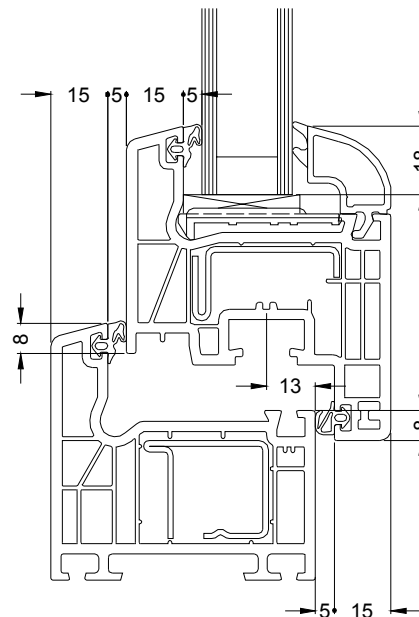
- EPDM gaskets rolled in the factory with equal cross sections for glazing and rebate gaskets
- Due to a special, patented technology for welding the profiles, the gaskets do not require any additional processing
- System dimensions, e.g. glass deduction and steel reinforcements identical to Schüco Corona SI 82 systems
- Same construction of outer rebate allows uniform milling patterns for the T-joint
- Due to the 5 mm gasket clearance between the outer and vent frames, the vent rebate gasket does not need to be notched in the turn/tilt mechanism pivot area



Isothermal flow in Schüco Corona CT 70 AS Classic
 Tracé des isothermes Schüco Corona CT 70 AS Classic
 Curva isométrica Schüco Corona CT 70 AS Classic



Foil sample colour chart for Schüco Corona systems
 Eventail du choix de films décoratifs pour systèmes Schüco Corona
 Tablas de muestra de film para sistemas Schüco Corona



Section detail of Schüco Corona CT 70 AS Classic
 Découpe Schüco Corona CT 70 AS Classic
 Sección Schüco Corona CT 70 AS Classic

Energie

- Construction de profilé à géométrie de chambre optimisée avec une profondeur du cadre de 70 mm pour une isolation thermique excellente
- Valeurs U_i de 1,3 à 1,5 W/(m²K)
- La superposition de 8 mm de l'ouvrant minimise les pertes de chaleur
- Une cote de pénétration du vitrage de 18 mm garantit une faible perte de chaleur au niveau du scellement du vitrage
- Possibilité de triple vitrage avec une épaisseur de verre jusqu'à 52 mm

Sécurité

- Des profilés de dormant et d'ouvrant différents garantissent la meilleure stabilité et longévité des fenêtres en fonction des sollicitations statiques.
- Le vissage du pivot à rotule dans l'ouvrant est effectué par des canaux de vissage spécifiques
- Un axe de ferrure de 13 mm permet l'emploi de pièces de ferrure anti-effraction
- Pour les exigences de sécurité particulières, il est possible d'employer des gâches de verrouillage de sécurité vissées dans le renforcement en acier

Confort

- Des masses de vue étroites permettent une pénétration de lumière maximum
- Excellentes valeurs d'isolation phonique (selon la combinaison de profilés et les vitrages, des valeurs d'isolation phonique jusqu'à $R_{w,p}$ 47 dB sont possibles)
- Le battement lisse du profilé de dormant et les bords intérieurs à fleur des parclozes permettent un nettoyage facile et sans problèmes des fenêtres
- Une réservation de 5 mm allouée à l'étanchéité garantit une fermeture douce des fenêtres

Design

- 3 contours différents de profilés d'ouvrants sont disponibles (Classic, Rondo, Cava)
- Une masse de vue étroite de 120 mm (combinaison de profilés standard) souligne l'optique mince de la fenêtre
- Des contours ostensibles aux rayons Softform concis et pentes sur les surfaces visibles
- Les profilés de dormant de rénovation sont spécifiquement adaptés aux exigences de chaque pays en matière de restructuration du bâti
- La présentation typique pour le marché des Pays Bas, à savoir des fenêtres avec un aspect bois, a été imitée grâce à la géométrie innovante des profilés de dormant en bloc.
- Des contours de parclozes différents utilisés comme moyen de création optique
- Les profilés blancs sont toujours fournis en coloration moderne gris-argenté, les profilés plaxés avec des joints noirs
- Les joints à fleur s'adaptent impeccablement à l'optique de la fenêtre
- Des profilés personnalisables grâce à un grand choix de films décoratifs à coloration unie ou bois
- Une gamme complète de capots en aluminium est disponible pour l'intégration aux façades en aluminium

Usinage du système

- Joints en caoutchouc EPDM enroulés en usine avec joints de vitrage et de battement de même section
- Une technique spécifique brevetée de thermosoudage des profilés rend la reprise des joints superflue
- Cotes identiques (p.ex. cote de déduction de vitrage) et mêmes renforcements en acier que dans les systèmes Schüco Corona SI 82
- Construction identique des décharges extérieures permettant un aspect identique du fraisage du raccord T
- La réservation de 5 mm entre les profilés de dormant et d'ouvrant permet de renoncer au débardage du joint de battement à l'emplacement du ciseaux

Energía

- Construcción de perfil con geometría optimizada de cámara y una profundidad de marco de 70 mm para un aislamiento térmico excelente
- Valores U_i desde 1,3 hasta 1,5 W/(m²K)
- El solape de la hoja de 8 mm minimiza las pérdidas de calor
- El galce de cristal de 18 mm garantiza una baja pérdida térmica en la zona de la unión de bordes del cristal
- Posibilidad de acristalamientos triples con un grosor de cristal de hasta 52 mm

Seguridad

- Los distintos perfiles de refuerzo en el marco y en la hoja proporcionan, según la exigencia estática, una máxima estabilidad y durabilidad de las ventanas.
- Atornillado de la bisagra de esquina a la hoja mediante un canal de atornillado especial
- El eje del herraje de 13 mm permite el empleo de herrajes antirrobo
- Para una mayor exigencia de seguridad pueden utilizarse cerraderos de seguridad fijados al refuerzo de acero

Comodidad

- Los anchos de vista estrechos proporcionan una máxima penetración de la luz
- Valores de insonorización excelentes (según la combinación de perfiles y acristalamiento se pueden lograr unos valores de insonorización de hasta 47 dB Rwp)
- El galce liso y el canto interior enrasado de los junquillos permiten una limpieza fácil de las ventanas
- La dimensión de junta de 5 mm garantiza un cierre suave de las ventanas

Diseño

- Los perfiles de hojas están disponibles en 3 contornos distintos (Classic, Rondo, Cava)
- La reducida anchura visual de 120 mm (combinación de perfil estándar) resalta el aspecto esbelto de la ventana
- Llamativos contornos con radios concisos suaves y chaflanes en las superficies visibles
- Los marcos empotrados de renovación están adaptados especialmente a las exigencias particulares de cada país en la restauración de construcciones
- De forma especial para el mercado holandés se reajustó el aspecto de ventana de madera típica del país con los marcos en bloque, innovadores desde una perspectiva de la geometría
- Distintos contornos de junquillos como componentes creativos visuales
- Los perfiles blancos se suministran de serie con perfiles modernos gris plata, foliados, con juntas negras
- Las juntas enrasadas se adaptan de forma óptima al diseño de la ventana
- Configuración a color de los perfiles gracias a una amplia selección de films de madera y decorativos unicolor
- Para la integración en fachadas de aluminio hay disponible una gama completa de tapetas de aluminio

Tratamiento del sistema

- Juntas EPDM enrolladas de fábrica con secciones transversales iguales para junta de acristalamiento y junta de tope
- Gracias a una técnica especial y patentada para la soldadura de los perfiles no es necesario un tratamiento sucesivo posterior de las juntas
- Dimensiones idénticas del sistema, p. ej. descuento del acristalamiento y los mismos refuerzos de acero como en los sistemas Schüco Corona SI 82
- La construcción idéntica de las alas exteriores permite una superficie homogénea en el encuentro en T
- Debido a la dimensión de junta de 5 mm entre el marco y la hoja se puede renunciar al entallado de la junta de tope de la hoja en la zona de la bisagra superior del compás